

ALCO FIND

UPUTSTVA ZA KORIŠTENJE

AFM-5



AFM-5

ALKOTESTERI

www.alkotesteri.net

Distributer za RH:

T.o. Kairos

tel/fax 051/619 866

www.alkotesteri.net

Strossmayerova 2
51000 Rijeka

mob 091/ 48 48 467
mob 091/ 619 86 67

info@alkotesteri.net
prodaja@alkotesteri.net

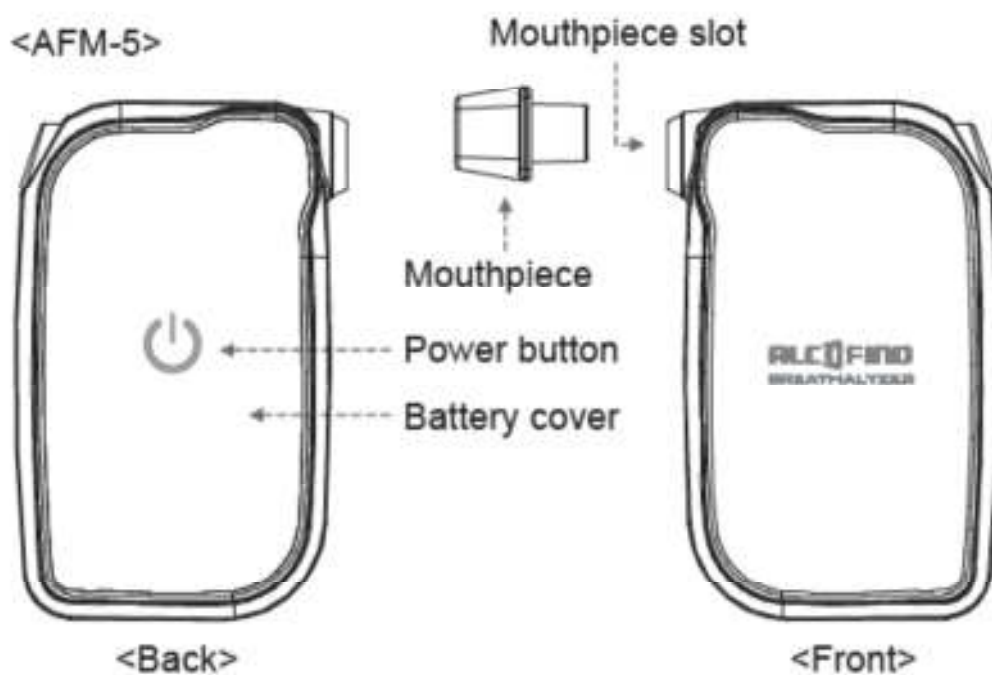
Važne sigurnosne napomene

- Prije uporabe alkotestera, pročitajte pažljivo sve upute.
- Testirajte se 30 minuta nakon jela, pića ili pušenja. U protivnom rezultati mjerenja mogu biti krivi.
- Preostali alkohol u ustima može utjecati na mjerenje.
- Ne uranjajte uređaj u vodu.
- Aromatična pića ili sprejevi za usta koji sadrže alkohol mogu utjecati na mjerenje. U tom slučaju pričekajte 30 min ili isperite usta vodom.
- Ne upuhujte duhanski dim u alkotester jer to može oštetiti senzor.
- Ne vozite u alkoholiziranom stanju jer i najmanja količina alkohola može utjecati na sposobnost upravljanja vozilom.
- Proizvođač i prodavač ne preuzimaju nikakvu pravnu odgovornost za rezultat mjerenja.
- Ako se uređaj ne koristi duže vrijeme, izvadite baterije iz uređaja. U slučaju testiranja nakon dugotrajnijeg skladištenja, može doći do veće tolerancije rezultata kod prvog testiranja.
- Zamjenite baterije kada indikator pokazuje da su baterije prazne kako bi rezultati bili točni.
- U slučaju da je rezultat prethodnog mjerenja bio viši od 0,1% BAC (1,0 g/l), a niste napravili pauzu do slijedećeg testiranja, vrijeme zagrijavanja može biti produženo.
- Testiranje provodite unutar zadane radne temperature.
- Jako upuhivanje može oštetiti senzor jer će slina uteći u senzor.
- Ne tresite, bacajte ili oštećujte uređaj. Udarac može prouzrokovati kvar uređaja, pogotovo tijekom analiziranja uzorka.
- Ukoliko se senzor uređaja ošteti, to može prouzrokovati lažno pozitivne rezultate ili nemogućnost da izmjeri stvarnu koncentraciju alkohola u krvi.
- Ne skladištite uređaj na mjestu gdje je temperatura i vlaga visoka.
- Treba držati podalje od djece mlađe od 12 godina.

Sadržaj

- digitalni alkotester
- 1 x AAA baterija
- 6 usnika
- futrola
- upute

Opis uređaja



Priprema

1. Umetanje baterije

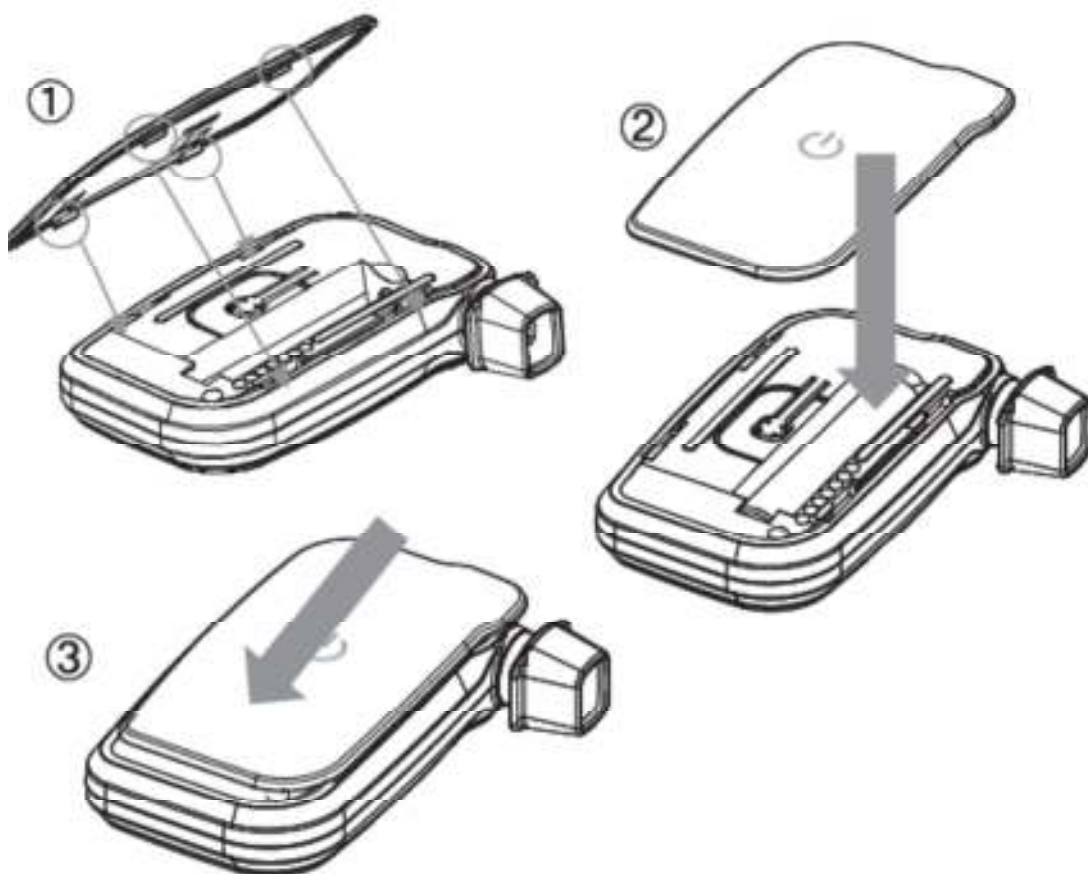
Pritisnite donji dio poklopca kućišta za baterije prema gore kako biste ga otvorili.



Umetnite jednu AAA bateriju u kućište za baterije pritom pazeći na polaritet.



Umetnite kukice poklopca u za to predviđene utore i zatim pritisnite prema dolje kako bi bio čvrsto zatvoren.



2. Umetanje usnika

Umetnite usnik u otvor na bočnoj strani alkotestera. Pripazite da je čvrsto na svom mjestu. Dodatni usnici trebali bi se koristiti za testiranje druge osobe zbog higijenskih razloga.

<AFM-5>



2. Instaliranje aplikacije

- 1) Skinite „ALCOFIND“ aplikaciju iz App Store-a (IOS uređaji) ili Google Play Store-a (Android uređaji)

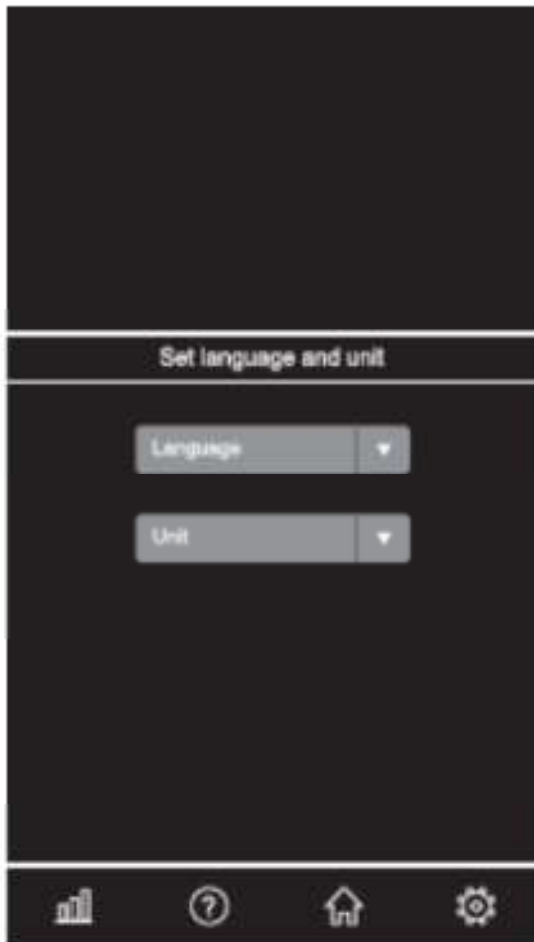
Napomena: Minimalni teh.zahtjevi za pametni telefon su

- iPhone 4s sa IOS 7 ili višim OS
- Android uređaji sa OS 4.3 ili višim

Uređaj nije kompatibilan s tablet uređajima.

- 2) Pokrenite aplikaciju

Odaberite jezik i jedinicu prikaza i pritisnite OK.

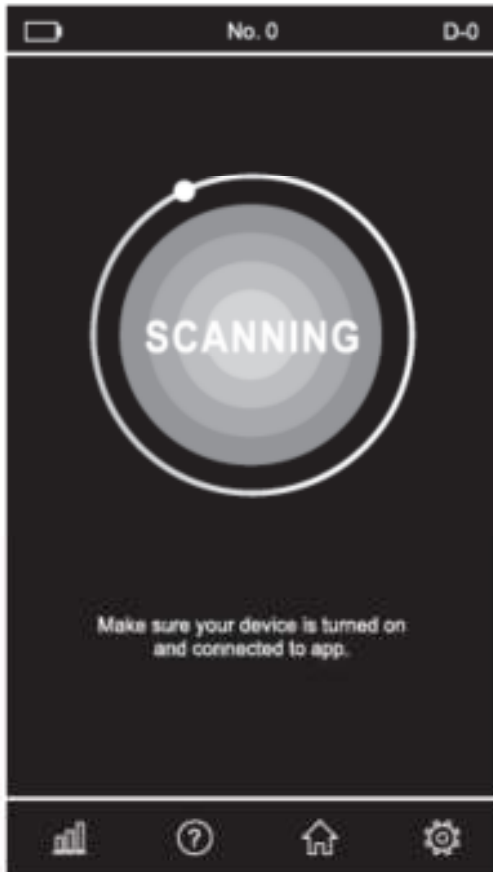


Napomena:

Za promjenu jezika i jedinica prikaza poslije, odite na postavke u donjem izborniku.

Rad s aplikacijom

Korak 1. Pokrenite aplikaciju



Napomena:

Bluetooth prvo mora biti uključen kako biste se povezali s uređajem. (Ođite na Postavke Vašeg pametnog telefona i ukljućite Bluetooth.)

Korak 2. Da biste ukljućili uređaj, pritisnite i držite tipku za paljenje

nekoliko sekundi dok se plavo, zeleno i crveno LED svjetlo ne pojavi na uređaju kao što je to prikazano na slici.



Korak 3. Plavo svjetlo će treperiti tijekom procesa uparivanja



na

Ukoliko je uparivanje provedeno uspješno, zeleno i crveno Led svjetlo će se pojaviti na uređaju i zaslona Vašem pametnom telefonu će prikazati „START TEST“ (ZAPOČNI TEST).

Dodirni „START TEST“ na pametnom telefonu ili pritisni tipku za paljenje alkotester uređaju.



Napomena:

U slučaju da je prvi put povezujete uređaj s pametnim telefonom, prikazat će se zahtjev da upišete PIN. Unesite „000000“ u polje za PIN.



Napomena:

Aplikacija je postavljena da zapamti i traži uređaj s kojim se zadnjim spojila 30 sekundi. Ukoliko aplikacija u roku 30 sekundi ne pronađe prethodno spojeni uređaj, aplikacija će prikazati slijedeću poruku:

Ako želite da aplikacija pronađe novi uređaj, pritisnite „OK“ a ako želite da aplikacija nastavi tražiti prethodno upareni uređaj, pritisnite „Cancel“.



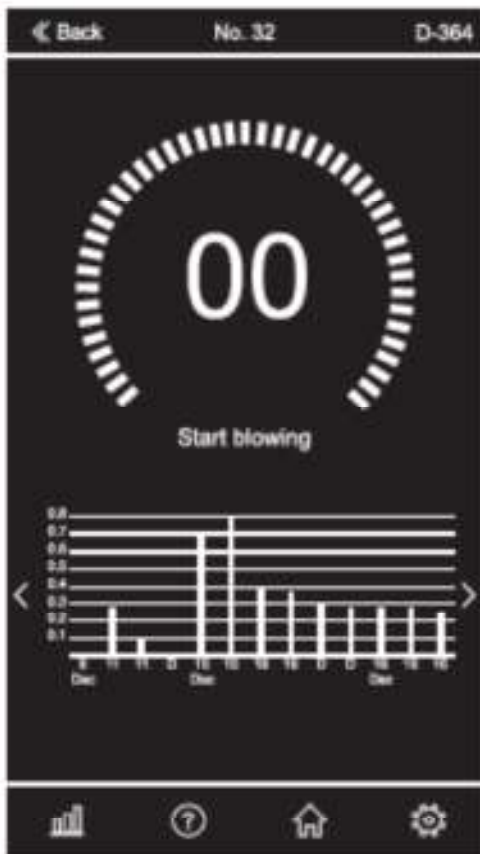
Korak 4. Odaberite korisnika

Svaki rezultat mjerenja bit će sačuvan zasebno ovisno o odabiru korisnika. Svi prethodno sačuvani rezultati biti će vidljivi odabirom ikone grafa u donjem izborniku.



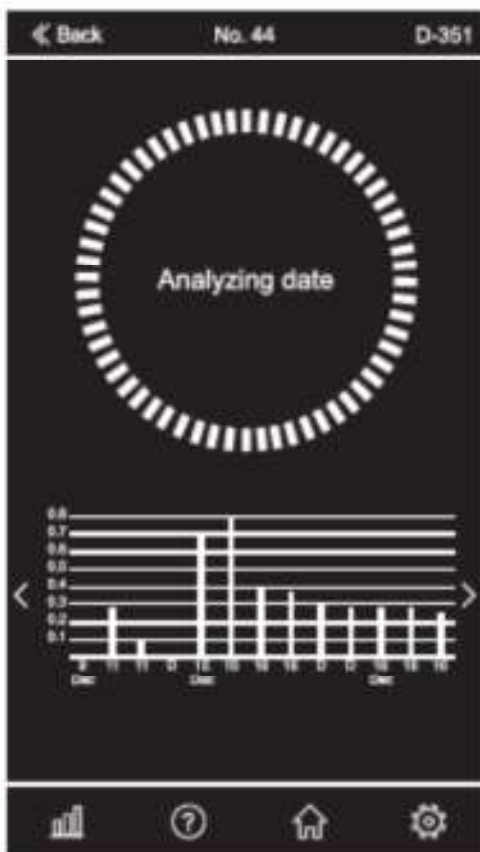
Korak 5. Kružna traka napretka u aplikaciji prikazuje trenutni proces zagrijavanja alkotestera.

Kada traka dosegne razinu 95, duboko udahnite i pripremite se za puhanje.



Korak 6: Kada se prikaže „Start blowing“ počnite puhati 5 sekundi u usnik dok razina na mjernoj traci ne dosegne 100 ili dok ne čujete klik unutar uređaja, što znači da je zrak povučen kroz zračnu pumpu.

Napomena: Ako je opcija kamere omogućena, kamera će automatski fotografirati korisnika nakon što je puhanje završeno.



Korak 7: Ukoliko je puhanje bilo uspješno, natpis „Analyzing data“ će biti prikazan.

Napomena:
Ukoliko nije upuhana dovoljna količina daha, poruka o grešci biti će prikazana. Da biste ponovili testiranje, pritisnite „OK“ na aplikaciji.

Napomena:
Na grafu, rezultati mjerenja napravljeni bez aplikacije biti će prikazani sa „D“.

Korak 8: Procjenjena količina alkohola u krvi biti će prikazana u aplikaciji nakon nekoliko sekundi (ovisno o količini alkohola).

Na ovoj stranici aplikacija Vam omogućuje da napravite bilješku koja će biti vidljiva sa rezultatom mjerenja u sklopu izbornika označenim sa grafom. Rezultati se također mogu podijeliti putem tekstualne poruke, Facebooka ili Twittera.



Korak 9: Odaberite „Retest“ ili „BAC level“ na aplikaciji (ili pritisnite tipku za paljenje na uređaju) kako biste ponovno testirali, bez odabira korisnika. Ako želite ponoviti test ispočetka, kliknite ikonicu kućice u donjem izborniku.

Korak 10: Pritisnite tipku za paljenje/gašenje na 2 sekunde kako biste ugasili uređaj nakon što završite testiranje.

Napomena: Uređaj će se automatski ugasiti ukoliko se ne koristi duže od 2 minute.

Napomena: Ukoliko izađete iz aplikacije dok uređaj radi s aplikacijom, sva LED svjetla – plavo, crveno i zeleno će početi bljeskati. Pritisnite dugme za paljenje/gašenje kako bi se uređaj ponovo upalio.

Rad bez aplikacije (samostalan način)

Napomena: Kako biste aktivirali samostalan način rada, morate upariti uređaj s aplikacijom i odrediti limit „Limit line“ u postavkama.

Jednom kad je limit (alarmirajuća razina) podešen, zadana vrijednost biti će poslana u uređaj te će se ovisno o tome, rezultati mjerenja napravljeni u radu bez aplikacije prikazati crvenim ili zelenim svjetlom.

(Nakon postavljanja limita „Limit line“ trebalo bi otići na početni ekran, odabirom kućice u donjem izborniku kako bi se vrijednosti sačuvale.)

Napomena: ako je baterija prazna ili je uređaj izvan dopuštene radne temperature, sva LED svjetla – plavo, zeleno i crveno će treperiti zajedno. Zamijenite baterije ili probajte ponovo nakon što je uređaj unutar zadane radne temperature (5-40 °C).

Korak 1: Da biste uključili uređaj, pritisnite tipku za paljenje/gašenje i držite sve dok se plavo, zeleno i crveno LED svjetlo ne upali kao što je to prikazano na donjoj slici.



Korak 2: Ako je aplikacija na pametnom telefonu ugašena i ne postoji signal za povezivanje od aplikacije, uređaj će započeti samostalan rad i zagrijavanje će početi automatski. Plavo LED svjetlo će treperiti sve dok se proces zagrijavanja ne dovrši.



Napomena: Ako uređaj nema postavljenu graničnu vrijednost sva LED svjetla – plavo, zeleno i crveno će treperiti skupa nakon procesa zagrijavanja. Povežite uređaj preko aplikacije i podesite limit „Limit line“ u postavkama aplikacije.

Napomena: Ako uključite aplikaciju na pametnom telefonu dok koristite uređaj u samostalnom načinu rada, uređaj će automatski prijeći u način rada s aplikacijom i povezati se s telefonom. (Ako pokrenete aplikaciju dok je uređaj vrši proces analiziranja uzorka u samostalnom načinu rada, uređaj će preći u rad s aplikacijom nakon što završi analizu.)

Korak 3: Ako plavo LED svjetlo prestane treperiti i ostane upaljeno kao što je to prikazano na slici, znači da je uređaj spreman za puhanje. Uzmite duboki udah i pušite 5 sekundi u usnik dok plavo LED svjetlo ne nestane.



Korak 4: Ako je uzorak daha uspješno uzet, zeleno i crveno LED svjetlo će naizmjenice treperiti i rezultat mjerenja biti će prikazan za nekoliko sekundi.



Napomena: Ako uzorak daha nije ispravno uzet ili je vrijeme za upuhivanje isteklo, sva LED svjetla – plavo, crveno i zeleno će treperiti skupa. Pritisnite tipku za paljenje/gašenje za ponovno testiranje.

Korak 5: Rezultat mjerenja će biti prikazan preko crvenog i zelenog LED svjetla, ovisno o postavljenoj graničnoj vrijednosti.

(Ukupno postoji 6 kombinacija za indikaciju rezultata, 3 kombinacije za prolazne rezultate i 3 kombinacije za nedozvoljene rezultate.)

preko +0.02% BAC		NEDOZVOLJENI (visoki) – crveno LED svjetlo treperi u intervalima od 0.3 sek
+0.02% BAC		NEDOZVOLJENI (srednji) – crveno LED svjetlo treperi u intervalima od 1 sek
+0.01% BAC		NEDOZVOLJENI (niski) – crveno LED svjetlo ostaje upaljeno
zadana vrijednost		
-0.01% BAC		PROLAZNI (visoki) – zeleno LED svjetlo treperi u intervalima od 0.3 sek
-0.02% BAC		PROLAZNI (srednji) – zeleno LED svjetlo treperi u intervalima od 1 sek
ispod -0.02% BAC		PROLAZNI (niski) – zeleno LED svjetlo ostaje upaljeno

Napomena: Ako je granična vrijednost zadana kao 0.02% BAC, rezultat testa biti će prikazan kao 2 razine – DOZVOLJENI (visoki) & DOZVOLJENI (srednji)

Ako je granična vrijednost zadana kao 0.01% BAC, rezultat testa biti će prikazan kao razina – DOZVOLJENI (visoki).

Napomena: Uređaj memorira do 30 rezultata a najstariji rezultat biti će automatski pobrisan ako je memorija puna.

Jednom kad se uređaj poveže putem aplikacije, sačuvani rezultati mjerenja biti će prebačeni u aplikaciju te će se pobrisati iz uređaja.

Svi prebačeni rezultati biti će vidljivi odabirom Data ikone u donjem izborniku. (Na grafu će prebačeni rezultati biti pznačeni slovom D.)

Korak 6: Pritisnite tipku za paljenje na uređaju za ponovno testiranje.

Korak 7: Pritisnite i držite 2 sekunde tipku za paljenje/gašenje na uređaju kako biste ga ugasili.

Napomena: Uređaj će se sam ugasiti ukoliko nije u upotrebi duže od 2 minute.

Tehničke specifikacije

Raspon mjerenja	0.000– 0.400 % BAC (koncentracija alkohola u krvi) 0.0 - 4.00% 0.00 – 2.00 mg/l
Točnost	+/- 0.005% BAC pri 0.1% BAC i 25°C +/- 0.05% pri 1.0 % i 25°C +/- 0.025 mg/l pri 0.5mg/l i 25°C
Vrijeme zagrijavanja	U roku 15 sekundi nakon mjerenja 0,50 g/l(‰) Vrijeme zagrijavanja može varirati ovisno o prethodno izmjerenoj koncentraciji alkohola u krvi
Senzor	Senzor s gorivom ćelijom
Napajanje	1 x AAA alkalna baterija
Povezivanje	Bluetooth 4.0 LE
Dimenzije (š*v*d)	41.5 mm * 68 mm * 16.9 mm
Težina	43g s baterijama
Radna temperatura	5 – 40°C

Jamstvo

Proizvođač jamči da ovaj proizvod nema grešaka nastalih u proizvodnji ili u materijalu (kalibracija je isključena) u trajanju od 1 godine od dana kupnje ili 500 izvršenih mjerenja, šta god dođe prije. Proizvođačeva odgovornost obuhvaćena ovim jamstvom je ograničena na zamjenu, podešavanje ili popravak uređaja prema proizvođačevoj odluci, a jedino ako se uređaj poprati dokazom o kupnji (računom).

Za sve kvarove nastale prirodnom pojavom ili djelovanjem kupca, nepravilnom upotrebom, rastavljanjem i sastavljanjem od strane neovlaštene osobe, biti će naplaćena adekvatna naknada za troškove popravka.

Uvoznik za RH: **T.o. Kairos**, Strossmayerova 2, 51000 Rijeka

Proizvođač: DA Tech Co., Ltd., Korea

Godina uvoza: 2016.